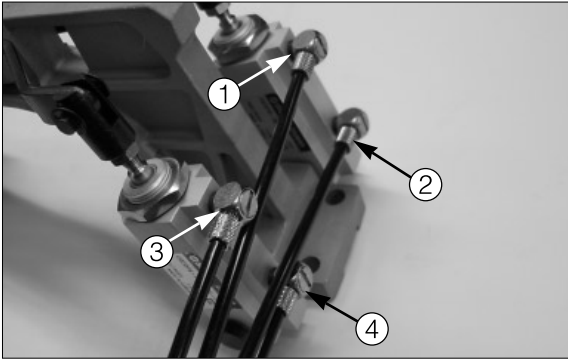


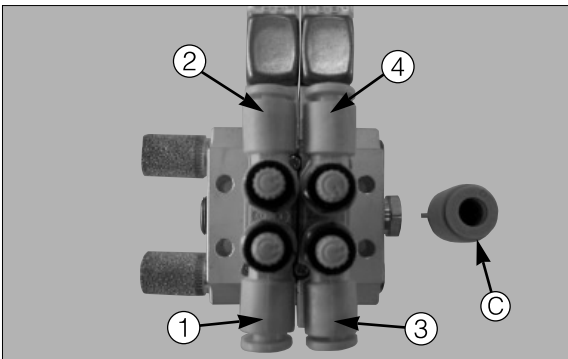
8-2 에어호스 연결 (1306-22)

Connection of the Air Hose (1306-22) / 气管连接 (1306-22)



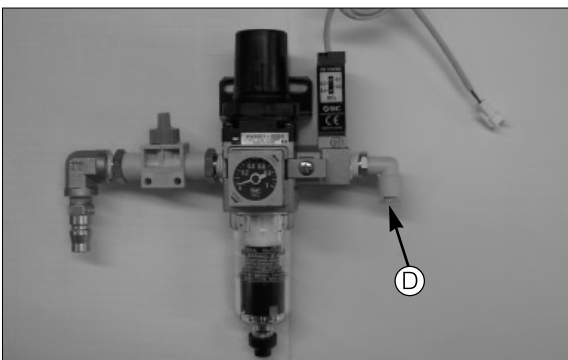
[Fig. 1]

- 1) [Fig. 1] 에어 실린더의 엘보에 호스를 연결한다.
  - ▶ Connect the hose to the elbow of the air cylinder.
  - ▶ 气筒肘连接气管。



[Fig. 2]

- 2) [Fig. 2] 에어 실린더 엘보에 연결된 호스를 번호에 맞추어 솔레노이드 밸브 스피드 컨트롤러에 삽입한다.
  - ▶ Insert the hoses connected to the air cylinder elbow into the solenoid valve speed controller by marked number.
  - ▶ 根据编号顺序, 在电磁阀皮带速度控制器插入气筒肘。



[Fig. 3]

- 3) [Fig. 3] 솔레노이드 밸브 엘보 유니언(C)와 필터 레귤레이터 엘보 유니언(D)를 연결한다.
  - ▶ Connect the solenoid valve elbow union(C) with the filter regulator elbow union(D).
  - ▶ 电磁阀皮带联合肘(C)和过滤调整器联合肘(D)。

